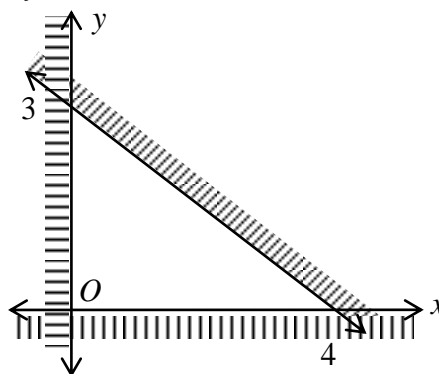


PROGRAM LINIER

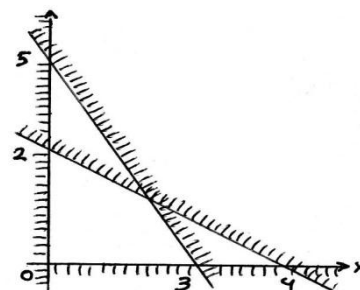
SOAL LATIHAN 01

A. Sistem Pertidaksamaan Linier Dua Variabel

01. Lukislah daerah penyelesaian sistem pertidaksamaan : $3x + y \leq 6$
 $3x + 5y \leq 15$
02. Lukislah daerah penyelesaian sistem pertidaksamaan : $2x + 5y \leq 10$
 $3x + 2y \leq 9$
 $x \geq 0$
 $y \geq 0$
03. Lukislah daerah penyelesaian sistem pertidaksamaan : $5x + 4y \leq 20$
 $x - 3y \leq 6$
 $x \geq 0$
04. Lukislah daerah penyelesaian sistem pertidaksamaan : $x + 4y \leq 8$
 $1 \leq x \leq 5$
 $y \geq 0$
05. Sistem pertidaksamaan untuk daerah penyelesaian berikut ini adalah

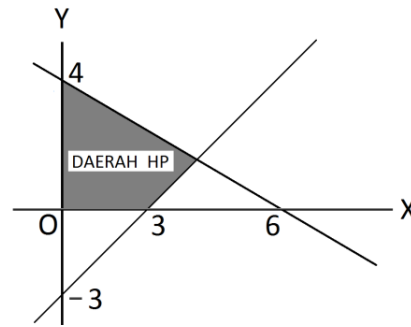


- A. $3x + 4y \geq 12, x \geq 0, y \geq 0$
 B. $3x + 4y \leq 12, x \geq 0, y \geq 0$
 C. $3x - 4y \geq 12, x \geq 0, y \geq 0$
 D. $x - 4y \leq 12, x \geq 0, y \geq 0$
 E. $-3x + 4y \geq 0, x \geq 0, y \geq 0$
06. Sistem pertidaksamaan untuk daerah penyelesaian di samping adalah



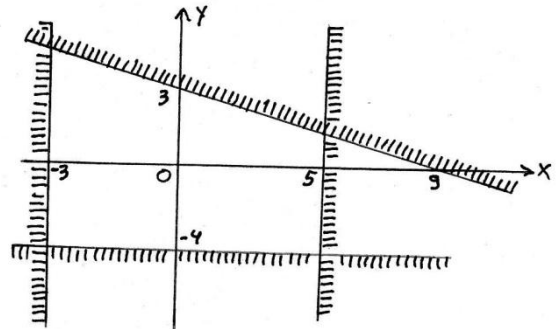
07. Sistem pertidaksamaan untuk daerah penyelesaian berikut ini adalah

- A. $2x + 3y \leq 12$, $x - y \leq -3$, $y \geq 0$
- B. $2x + 3y \leq 12$, $x - y \leq -3$, $x \geq 0$
- C. $2x + 3y \leq 12$, $x - y \leq 3$, $y \geq 0$
- D. $2x + 3y \leq 12$, $x - y \leq 3$, $x \geq 0$
- E. $2x + 3y \leq 12$, $x + y \leq -3$, $x \geq 0$



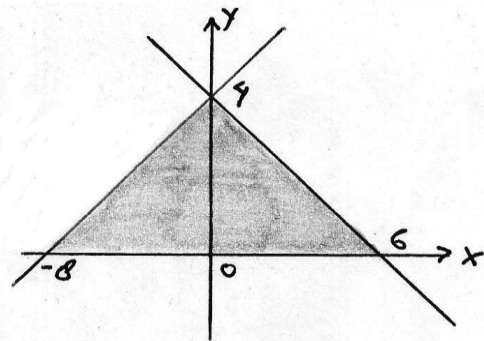
08. Sistem pertidaksamaan untuk daerah penyelesaian berikut ini adalah

- A. $x + 3y \leq 9$, $-3 \leq x \leq 5$, $x \geq -4$
- B. $x + 3y \geq 9$, $-3 \leq x \leq 5$, $x \geq -4$
- C. $3x + y \leq 9$, $-3 \leq x \leq 5$, $x \geq -4$
- D. $3x + y \geq 9$, $-3 \leq x \leq 5$, $x \geq -4$
- E. $x + 3y \leq 9$, $-3 \leq x \leq 5$, $y \geq -4$



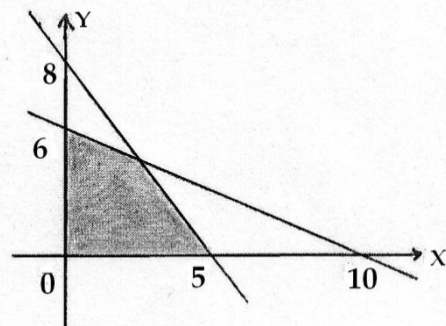
09. Sistem pertidaksamaan untuk daerah penyelesaian berikut ini adalah

- A. $x - 2y \geq -8$, $2x + 3y \leq 12$, $y \geq 0$
- B. $x - 2y \leq -8$, $2x + 3y \leq 12$, $y \geq 0$
- C. $x - 2y \geq -8$, $2x + 3y \leq 6$, $y \geq 0$
- D. $x - 2y \leq 8$, $2x + 3y \leq 12$, $y \geq 0$
- E. $x - 2y \geq -8$, $2x + 3y \leq 12$, $x \geq 0$



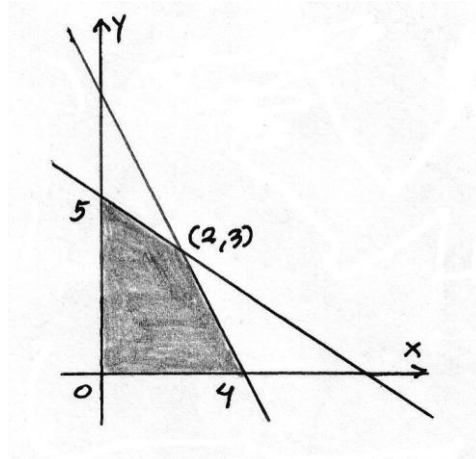
10. Sistem pertidaksamaan untuk daerah penyelesaian berikut ini adalah

- A. $3x + 5y \leq 30$, $8x + 5y \leq 40$, $x \geq 0$, $y \geq 0$
- B. $3x + 5y \leq 15$, $8x + 5y \leq 20$, $x \geq 0$, $y \geq 0$
- C. $3x + 5y \geq 30$, $8x + 5y \geq 40$, $x \geq 0$, $y \geq 0$
- D. $3x + 5y \geq 15$, $8x + 5y \geq 20$, $x \geq 0$, $y \geq 0$
- E. $3x + 5y \leq 15$, $8x + 5y \leq 40$, $x \geq 0$, $y \geq 0$



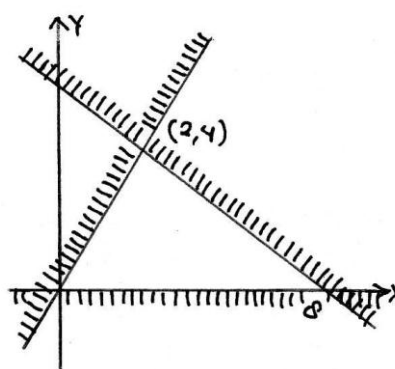
11. Sistem pertidaksamaan untuk daerah penyelesaian berikut ini adalah

- A. $3x - 2y \leq 12, x + y \leq 5, x \geq 0, y \geq 0$
- B. $3x + 2y \leq 12, x - y \leq 5, x \geq 0, y \geq 0$
- C. $3x - 2y \leq 12, x - y \leq 5, x \geq 0, y \geq 0$
- D. $3x + 2y \leq 12, x + y \leq 5, x \geq 0, y \geq 0$
- E. $3x - 2y \leq 12, x - y \geq 5, x \geq 0, y \geq 0$



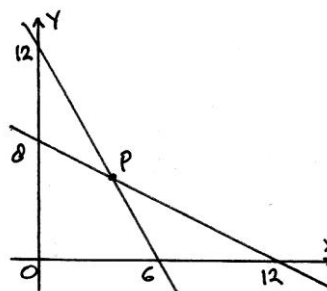
12. Sistem pertidaksamaan untuk daerah penyelesaian berikut ini adalah

- A. $x - 2y \geq 0, 2x + y \leq 16, x \geq 0$
- B. $2x - y \geq 0, x + 2y \leq 16, y \geq 0$
- C. $2x - y \geq 0, 2x + 3y \leq 16, y \geq 0$
- D. $x - 2y \leq 0, x + 2y \leq 16, x \geq 0$
- E. $2x - y \geq 0, 2x + y \leq 16, y \geq 0$



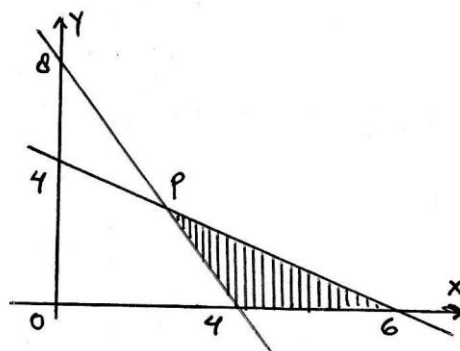
13. Koordinat titik P untuk gambar berikut ini adalah

- A. P (12, 3)
- B. P (5, 6)
- C. P (3, 6)
- D. P (6, 3)
- E. P (4, 6)



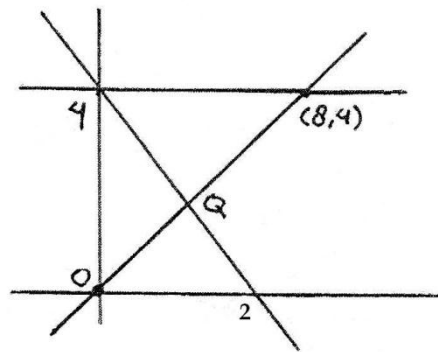
14. Koordinat titik P untuk gambar berikut ini adalah

- A. P (2, 3)
- B. P (3, 2)
- C. P (4, 3)
- D. P (4, 2)
- E. P (5, 2)

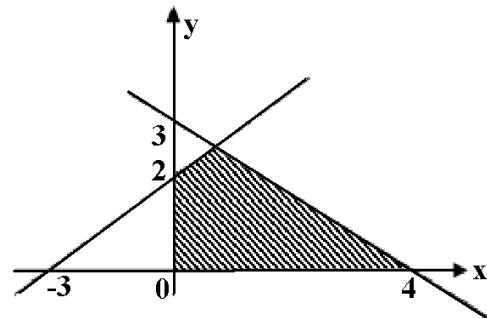


15. Sistem pertidaksamaan linier, untuk daerah yang diarsir pada gambar nomor 16 berikut ini adalah ...
- $2x + y \geq 8$, $2x + 3y \leq 12$, $x \geq 0$
 - $2x + y \leq 8$, $2x + 3y \geq 12$, $x \geq 0$
 - $2x + y \geq 8$, $2x + 3y \leq 12$, $y \geq 0$
 - $2x + y \leq 8$, $2x + 3y \geq 12$, $y \geq 0$
 - $2x + 3y \leq 8$, $2x + y \geq 12$, $y \geq 0$

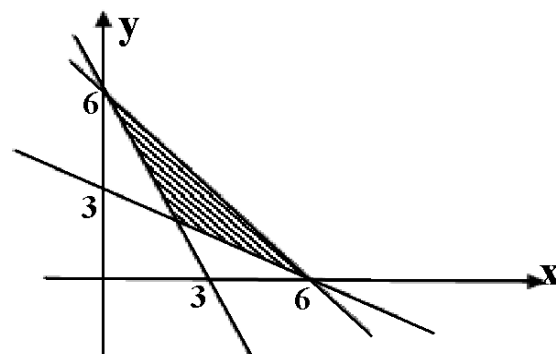
16. Koordinat titik Q untuk gambar berikut ini adalah
- Q (4/5, 2/5)
 - Q (8/5, 2/5)
 - Q (4, 2)
 - Q (8, 4)
 - Q (8/5, 4/5)



17. Daerah yang diarsir pada gambar berikut ini merupakan himpunan penyelesaian sistem pertidaksamaan ...
- $x \geq 0$, $y \geq 0$, $3x + 4y \leq 12$, $2x - 3y \geq -6$
 - $x \geq 0$, $y \geq 0$, $3x + 4y \leq 12$, $2x - 3y \leq -6$
 - $x \geq 0$, $y \geq 0$, $3x + 4y \geq 12$, $2x - 3y \geq -6$
 - $x \geq 0$, $y \geq 0$, $4x + 3y \leq 12$, $3x - 2y \geq -6$
 - $x \geq 0$, $y \geq 0$, $4x + 3y \geq 12$, $3x - 2y \leq -6$



18. Daerah yang diarsir pada gambar berikut ini merupakan himpunan penyelesaian sistem pertidaksamaan ...
- $x + 2y \leq 6$, $2x + y \leq 6$, $x + y \geq 6$
 - $x + 2y \leq 6$, $2x + y \leq 6$, $x + y \leq 6$
 - $x + 2y \geq 6$, $2x + y \geq 6$, $x + y \geq 6$
 - $x + 2y \leq 6$, $2x + y \geq 6$, $x + y \geq 6$
 - $x + 2y \geq 6$, $2x + y \geq 6$, $x + y \leq 6$



19. Seorang peternak menginginkan ternaknya mendapat makanan yang mengandung paling sedikit 24 gr zat besi dan 8 gr vitamin tiap hari. Satu takaran jagung memberikan 2 gr zat besi dan 5 gr vitamin. Sedangkan satu takaran padi-padian memberikan 2 gr zat besi dan 1 gr vitamin. Peternak itu ingin mencampur bahan makanan tersebut untuk mendapatkan biaya yang semurah-murahnya. Sistem pertidaksamaan liniernya adalah ...

- A. $x + y \leq 12$, $5x + y \leq 8$, $x \geq 0$, $y \geq 0$
- B. $x + y \geq 12$, $5x + y \geq 8$, $x \geq 0$, $y \geq 0$
- C. $x + 5y \leq 12$, $x + y \leq 8$, $x \geq 0$, $y \geq 0$
- D. $x + 5y \geq 12$, $x + y \geq 8$, $x \geq 0$, $y \geq 0$
- E. $x + y \leq 8$, $5x + y \leq 12$, $x \geq 0$, $y \geq 0$

20. Seorang pedagang sepeda ingin membeli sepeda untuk persediaan di tokonya maksimum 30 buah. Jenis sepeda yang akan dibeli adalah sepeda jengki dengan harga Rp 300.000 perbuah dan sepeda federal seharga Rp. 500.000 perbuah. Uang yang tersedia untuk membeli adalah Rp. 11.000.000. Sistem pertidaksamaan liniernya adalah ...

- A. $3x + 5y \leq 110$, $x \geq 30$, $y \geq 30$
- B. $3x + 5y \geq 30$, $x \geq 30$, $y \geq 30$
- C. $3x + 5y \leq 110$, $x + y \leq 30$, $x \geq 0$, $y \geq 0$
- D. $3x + 5y \geq 12$, $x + y \geq 30$, $x \geq 0$, $y \geq 0$
- E. $3x + y \leq 110$, $x + 5y \leq 110$, $x \geq 0$, $y \geq 0$

21. Sebuah pesawat penumpang mempunyai tempat duduk tidak lebih dari 60 penumpang yang terdiri atas dua kelas. Setiap penumpang kelas utama boleh membawa bagasi maksimum 40 kg dan untuk kelas ekonomi 20 kg. Pesawat itu hanya dapat membawa bagasi maksimum 1.800 kg. Sistem pertidaksamaan liniernya adalah...

- A. $2x + y \leq 90$, $x \geq 60$, $y \geq 60$
- B. $2x + y \leq 90$, $x + y \leq 120$, $x \geq 0$, $y \geq 0$
- C. $2x + y \leq 90$, $x \leq 60$, $y \leq 60$,
- D. $2x + y \leq 90$, $x + y \leq 60$, $x \geq 0$, $y \geq 0$
- E. $2x + y \leq 60$, $x + y \leq 90$, $x \geq 0$, $y \geq 0$

22. Agar lulus seleksi seorang peserta tes harus menempuh dua tahapan ujian dengan syarat sebagai berikut :

- (a) Jumlah nilai ujian tahap 1 dan 2 tidak boleh kurang dari 12
- (b) Nilai masing-masing tahap ujian tidak boleh kurang dari 5

Sistem pertidaksamaan linier yang dapat dipakai sebagai patokan kelulusan adalah...

- A. $x + y \geq 12$, $x \geq 5$, $y \geq 5$
- B. $x + y \leq 12$, $x \geq 5$, $y \geq 5$
- C. $x + y \geq 5$, $x + y \geq 12$, $x \geq 0$, $y \geq 0$
- D. $5 \leq x \leq 12$, $5 \leq y \leq 12$, $x \geq 0$, $y \geq 0$
- E. $x + y \geq 12$, $x \geq 10$, $y \geq 10$

23. Seorang pedagang buah-buahan menggunakan mobil untuk menjual rambutan dan duku. Harga beli rambutan adalah Rp. 2000 per kg dan harga beli duku Rp. 2.500 per kg. Modal yang tersedia hanya Rp. 1.350.000 sedangkan mobilnya hanya dapat mengangkut tidak lebih dari 600 kg. Sistem pertidaksamaan liniernya adalah ...

- A. $x + y \leq 600$, $4x + 5y \leq 2700$, $x \geq 0$, $y \geq 0$
- B. $x + y \leq 500$, $4x + 5y \leq 400$, $x \geq 0$, $y \geq 0$
- C. $x + y \leq 600$, $4x + 5y \leq 2700$, $x \geq 0$, $y \geq 0$
- D. $x + y \leq 2700$, $4x + 5y \leq 600$, $x \geq 0$, $y \geq 0$
- E. $4x + 5y \leq 600$, $x + y \leq 2700$, $x \geq 0$, $y \geq 0$

24. Seorang penjahit pakaian akan membuat dua macam pakaian anak-anak dari bahan katun dan tetoron. Untuk membuat pakaian jenis pertama diperlukan 1 m katun dan 0,8 m tetoron. Untuk pakaian jenis kedua diperlukan 0,5 m katun dan 0,2 m tetoron. Tersedia bahan katun sebanyak 140 m dan tetoron 96 m. Sistem pertidaksamaan liniernya adalah

- A. $2x + y \leq 280$, $4x + 2y \leq 960$, $x \geq 0$, $y \geq 0$
- B. $x + 2y \leq 140$, $x + y \leq 960$, $x \geq 0$, $y \geq 0$
- C. $x + 2y \leq 140$, $x + y \leq 480$, $x \geq 0$, $y \geq 0$
- D. $2x + y \leq 960$, $4x + 2y \leq 280$, $x \geq 0$, $y \geq 0$
- E. $2x + y \leq 280$, $4x + y \leq 480$, $x \geq 0$, $y \geq 0$

25. Seorang pedagang sepatu mendapat untung Rp. 1000 untuk sepatu jenis A yang harga belinya Rp. 10.000 dan mendapat untung Rp 750 untuk sepatu jenis B yang harga belinya Rp 8.000 per pasangannya. Modal yang tersedia seluruhnya adalah Rp. 4.000.000, sedangkan kapasitas tempat penjualan adalah 450 pasang sepatu. Sistem pertidaksamaan liniernya adalah ...

- A. $5x + y \leq 2000$, $x + y \leq 450$, $x \geq 0$, $y \geq 0$
- B. $5x + 4y \leq 2000$, $x + y \leq 450$, $x \geq 0$, $y \geq 0$
- C. $2x + 3y \leq 2000$, $5x + 4y \leq 450$, $x \geq 0$, $y \geq 0$
- D. $2x + 5y \leq 2000$, $5x + 4y \leq 450$, $x \geq 0$, $y \geq 0$
- E. $5x + y \leq 450$, $4x + y \leq 2000$, $x \geq 0$, $y \geq 0$

26. Daerah yang diarsir pada gambar dibawah ini menunjukkan himpunan titik (x, y) yang memenuhi pembatasan di bawah ini yaitu

- A. $x \geq 0$, $y \geq 0$, $2x + 3y \leq 12$, $-x + y \geq 2$
- B. $x \geq 0$, $y \geq 0$, $2x + 3y \geq 12$, $-x + y \geq 2$
- C. $x \geq 0$, $y \geq 0$, $2x + 3y \leq 12$, $-x + y \leq 2$
- D. $x \geq 0$, $y \geq 0$, $2x + 3y \geq 12$, $-x + y \leq 2$
- E. $x \geq 0$, $y \geq 0$, $2x + 3y \leq 12$, $-x + y \leq 2$

